

# ficha técnica de producto

## | especificaciones

**producto:** campana de pared

**nomenclatura:** iot8002i1

**upc:** 757638716581

**color:** acero inoxidable c/cristal

## | características

- tamaño 80 cm
  - tipo de diseño: telescópica
  - capacidad de extracción 350 (m3/hr)
  - 3 niveles de extracción
  - controles slider/ocultos
  - re circulación
  - 2 filtro de aluminio lavable
  - iluminación incandescente
  - 1 nivel de iluminación
- 
- 110v/60hz/3.00a

## | principales beneficios

- diseño innovador con frente deslizable que activa la iluminación.
- cuenta con dos filtros de aluminio atrapa grasa lavables.
- tres niveles de potencia ubicados en la parte inferior de la campana.



medidas y pesos  
sin empaque



medidas y pesos  
con empaque

alto: 17.50 cm  
ancho: 79.80 cm  
profundo: 28.00 cm  
peso: 10.10 kg

alto: 25.50 cm  
ancho: 95.70 cm  
profundo: 40.00 cm  
peso: 11.40 kg

## ficha técnica de producto

### | especificaciones

**producto:** campana de pared

**nomenclatura:** iot8002i1

**upc:** 757638716581

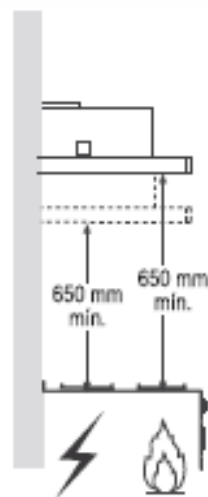
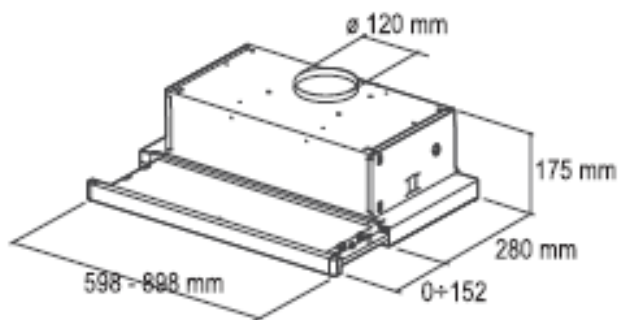
**color:** acero inoxidable c/cristal

### | importante

- no conectar la campana a tubos de descarga de humos producidos por combustión (calderas, chimeneas, etc.).
- regule siempre las flamas de manera que éstas no sobresalgan lateralmente con respecto al fondo de las cacerolas.
- vigile las freidoras durante su uso: el aceite muy caliente se puede incendiar.
- no preparar alimentos flameados debajo de la campana; peligro de incendio.

### | dimensiones y espacios mínimos

- conecte la campana a la salida de aire de aspiración mediante un tubo de 120 mm de diámetro como mínimo. el recorrido del tubo debe ser lo más corto posible.
- la distancia mínima de seguridad entre la cubierta de la cocina y la campana debe ser de 650 mm.



\*medidas en milímetros.