

ficha técnica de producto

| especificaciones

producto: grill de empotre
nomenclatura: io313dbbqi0
upc: 757638613859
color: acero inoxidable

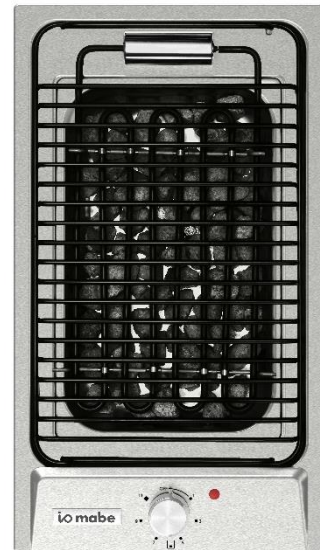
| características

- medida 30 cm
- eléctrica
- control perilla
- mando frontal
- encendido eléctrico integrado
- 1 parrilla (alambión)
- potencia del quemador 2400 w

- 220v/50-60hz

| principales beneficios

- cocción estilo bbq: cuenta con piedras volcánicas para un acabado tipo asado.
- gracias a su tamaño y diseño puede combinarse con cualquier parrilla inoxidable de io mabe.
- debido al acabado de la superficie, las manchas se desprenden fácilmente.



medidas y pesos
sin empaque



medidas y pesos
con empaque

alto: 5.00 cm
ancho: 28.80 cm
profundo: 51.00 cm
peso: 5.90 kg

alto: 17.00 cm
ancho: 35.00 cm
profundo: 58.00 cm
peso: 6.70 kg

ficha técnica de producto

| especificaciones

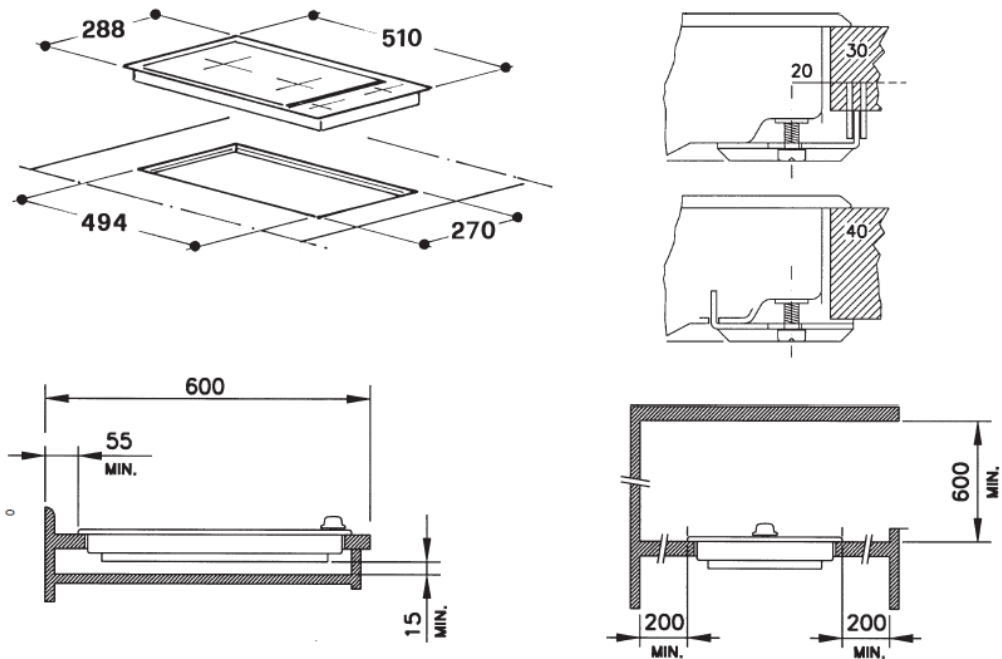
producto: grill de empotre
nomenclatura: io313dbbqi0
upc: 757638613859
color: acero inoxidable

| importante

- si el cordón de alimentación es dañado, éste debe sustituirse por el fabricante, por su agente de servicio autorizado o por personal calificado con el fin de evitar un peligro.
- no conecte otros aparatos en el mismo contacto eléctrico.
- si en su región suele haber variaciones de voltaje, use un regulador de voltaje.

| dimensiones y espacios mínimos

- el aparato ha sido diseñado para ser empotrado en un tablero de trabajo como el ilustrado en la figura.
- en el caso de instalación sobre un horno de empotrar, la conexión de los dos aparatos tiene que ser ejecutada por separado, tanto para facilitar la extracción de los aparatos como por razones de seguridad eléctrica.



*medidas en milímetros.