

ficha técnica de producto

| especificaciones

producto: campana de isla
nomenclatura: io9018ci4i
upc: 757638903493
color: acero inoxidable c/cristal

| características

- medida 90 cm
 - diseño cristal
 - capacidad de extracción 800 m³/hr
 - control backlight azul
 - display
 - 2 filtro de aluminio lavable
 - filtro de carbón activado
 - iluminación halógena
 - 2 niveles de iluminación
 - alarma de cambio de filtro
 - auto apagado programable
 - 3 niveles+boost
 - función delay
 - función 24h
 - inicio programable
 - night light
- 110v/60hz

| principales beneficios

- potente motor de 800 m³/hr que eliminan olores y humo en tu cocina.
- función 24h, purifica y elimina los olores en tu cocina durante 24 horas con apagado automático.
- auto apagado programable, permite que la campana siga extrayendo después de finalizar tu platillo.



medidas y pesos
sin empaque



medidas y pesos
con empaque

alto: 92.00 cm
ancho: 90.00 cm
profundo: 70.00 cm
peso: 28.30 kg

alto: 56.00 cm
ancho: 102.00 cm
profundo: 80.00 cm
peso: 36.50 kg

ficha técnica de producto

especificaciones

producto: campana de isla

nomenclatura: io9018ci4i

upc: 757638903493

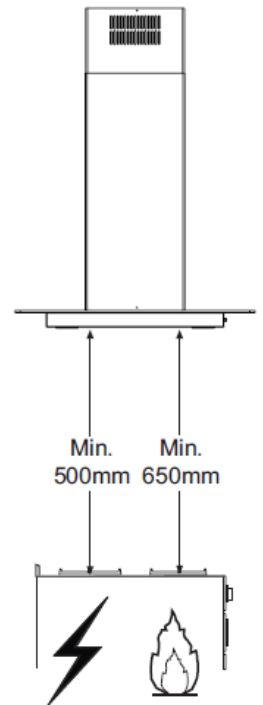
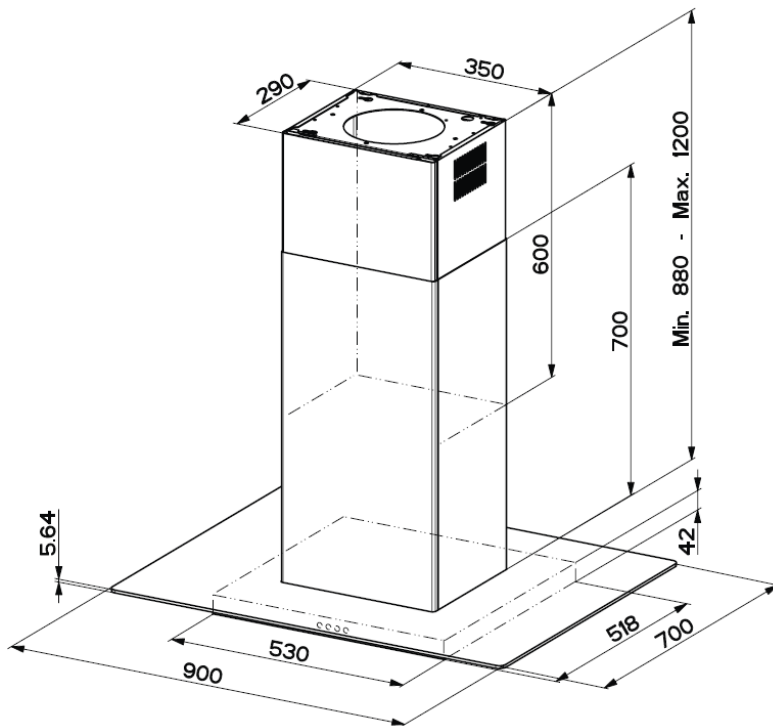
color: acero inoxidable c/cristal

importante

- el fabricante declina toda responsabilidad debido a daños provocados por una instalación incorrecta o no conforme con los reglamentos.
- la distancia mínima de seguridad entre los quemadores de la cocina y la campana debe ser de 650 mm (algunos modelos pueden instalarse a una altura menor, por favor refiérase a las secciones de dimensiones e instalación).
- compruebe que la tensión de red corresponda a la indicada en la placa de características situada en el interior de la campana.

dimensiones y espacios mínimos

- la distancia mínima de seguridad entre los quemadores de la cocina y la campana debe ser de 650 mm (por favor refiérase a su manual).
- conecte la campana a la chimenea de descarga mediante un ducto de 120 mm de diámetro mínimo. el recorrido del ducto debe ser lo más corto posible.



*medidas en milímetros.