

ficha técnica de producto

| especificaciones

producto: campana de pared

nomenclatura: iot6002i

upc: 757638347075

color: acero inoxidable

| características

- medida 60 cm
 - controles rocker switch
 - capacidad de extracción 350 m3/hr
 - diseño telescópica
 - filtro de aluminio lavable
 - filtro de carbón activado
 - iluminación halógena
 - 1 nivel de iluminación
 - 2 niveles de extracción
 - Recirculante o extractora
-
- 110v/60hz

| principales beneficios

- potente motor que elimina olores y humo en tu cocina.
- cuenta con dos filtros, de carbón y de aluminio para una mejor extracción.
- evita la entrada de olores externos a tu cocina a través de la campana gracias a su válvula antiretorno.



medidas y pesos
sin empaque



medidas y pesos
con empaque

alto: 17.30 cm
ancho: 59.80 cm
profundo: 30.70 cm
peso: 10.10 kg

alto: 22.00 cm
ancho: 65.00 cm
profundo: 35.00 cm
peso: 11.40 kg

ficha técnica de producto

especificaciones

producto: campana de pared

nomenclatura: iot6002i

upc: 757638347075

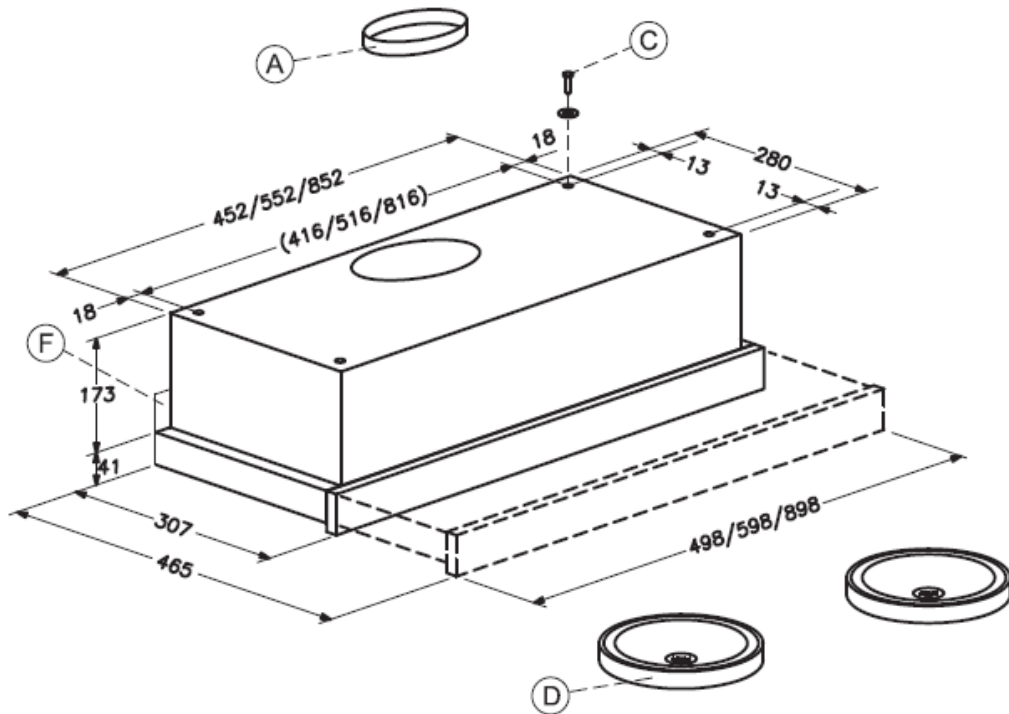
color: acero inoxidable

dimensiones y espacios mínimos

- la distancia mínima de seguridad entre los quemadores de su estufa o parrilla y la parte más baja de la campana es de 650 mm.
- conecte la campana al escape de humos usando ducto de 120 mm de diámetro como mínimo.

importante

- el fabricante declina toda responsabilidad debido a daños provocados por una instalación incorrecta o no conforme con los reglamentos.
- compruebe que la tensión de red corresponda a la indicada en la placa de características situada en el interior de la campana.



*medidas en milímetros.