

Ficha técnica de producto

| Especificaciones

Producto: Horno de empotre

Nomenclatura: io6062hewi0

UPC: 757638390477

Color: Acero inoxidable con vidrio espejo

| Características

- Medida 60 cm
 - Eléctrico
 - Control Glass Touch
 - Temporizador digital
 - Encendido electrónico
 - Resistencia superior/inferior
 - Funciones del horno: hornear, gratinar, rostizar, hornear con convección, rostizar con convección, descongelar y asar
 - Control del horno: reloj y timer de 12hrs/ Meat Probe/ Steam Clean/ temperatura min. 80°C – max. 250°C/ grill
 - Bake 1200w/ broil 900w-500w
 - 2 parrillas cromadas con limitadores
 - 1 rack roscicero
 - 1 charola
 - Iluminación halógena
 - Desfogue frontal asistido
-
- 127v/60hz

| Principales beneficios

- Convección: distribución de calor que te permite mayor eficiencia en tiempo y energía para una cocción uniforme de los alimentos.
- Display Glass Touch para controlar todas las funciones del horno como: convección, hornear, Steam Clean y más.
- Steam Clean: evapora el agua ayudando a que la suciedad acumulada en el horno se desprenda fácilmente.



Medidas y pesos
sin empaque



Medidas y pesos
con empaque

Alto: 59.50 cm
Ancho: 59.30 cm
Profundo: 54.30 cm
Peso: 35.45 kg

Alto: 64.00 cm
Ancho: 65.00 cm
Profundo: 66.00 cm
Peso: 37.90 kg

Ficha técnica de producto

Especificaciones

Producto: Horno de empotre

Nomenclatura: io6062hewi0

UPC: 757638390477

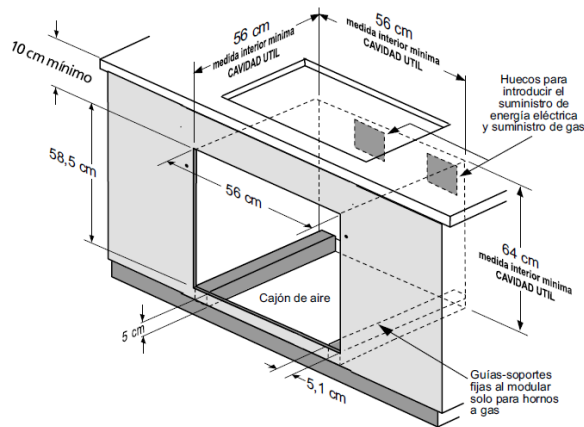
Color: Acero inoxidable con vidrio espejo

Importante

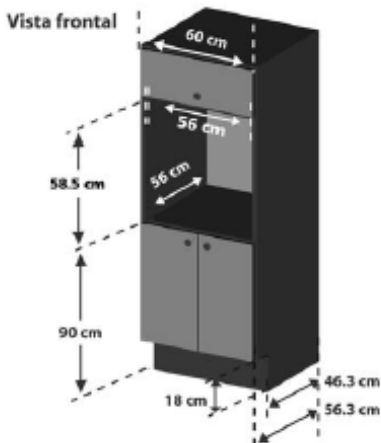
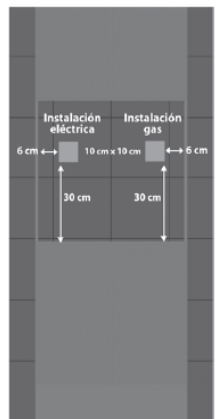
- Asegúrese de que el cable toma corriente no quede presionado ni que pase cerca de la chimenea.
- No instale este horno de empotre en lugares en donde esté expuesto a fuertes corrientes de aire.
- El horno de empotre instalado, requiere al menos un espacio de 55cm al frente para poder abrir totalmente la puerta.

Dimensiones y espacios mínimos

- Para asegurar la correcta operación del horno, es necesario que el gabinete en donde se instala cumpla con las dimensiones mostradas, de lo contrario el equipo pierde su garantía, y se corren riesgos de una operación incorrecta.



Ubicación de suministros eléctrico y gas



Vista cajón de aire (exclusivo modelos a gas)



Material en espesor de 16 mm