

# ficha técnica de producto

## | especificaciones

**producto:** campana de isla

**nomenclatura:** io9019ci5i

**upc:** 757638903523

**color:** acero inoxidable con cristal gris vulcano

## | características

- medida 90 cm
  - capacidad de extracción: 800 m3/hr
  - display
  - 3 niveles+boost
  - 3 filtros de aluminio lavable
  - filtro de carbón activado
  - iluminación led
  - 2 niveles de iluminación
  - inicio programable
  - función delay
  - función 24h
  - night light
  - bloqueo de seguridad
- 
- 110v/60hz

## | principales beneficios

- potente motor de 800 m3/hr que eliminan olores y humo en tu cocina.
- controles glass touch con display digital para visualizar el nivel de potencia seleccionado.
- función 24h, purifica y elimina los olores en tu cocina durante 24 horas con apagado automático.



medidas y pesos  
sin empaque



medidas y pesos  
con empaque

alto: 94.00 cm  
ancho: 89.80 cm  
profundo: 58.00 cm  
peso: 27.10 kg

alto: 56.00 cm  
ancho: 102.00 cm  
profundo: 80.00 cm  
peso: 36.40 kg

# ficha técnica de producto

## | especificaciones

**producto:** campana de isla

**nomenclatura:** io9019ci5i

**upc:** 757638903523

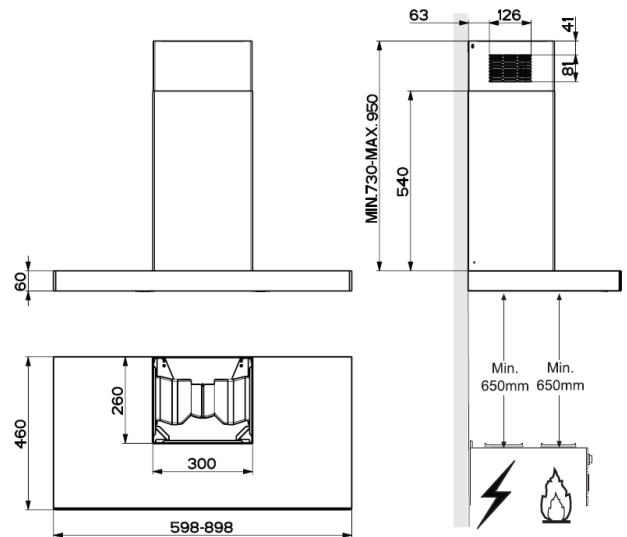
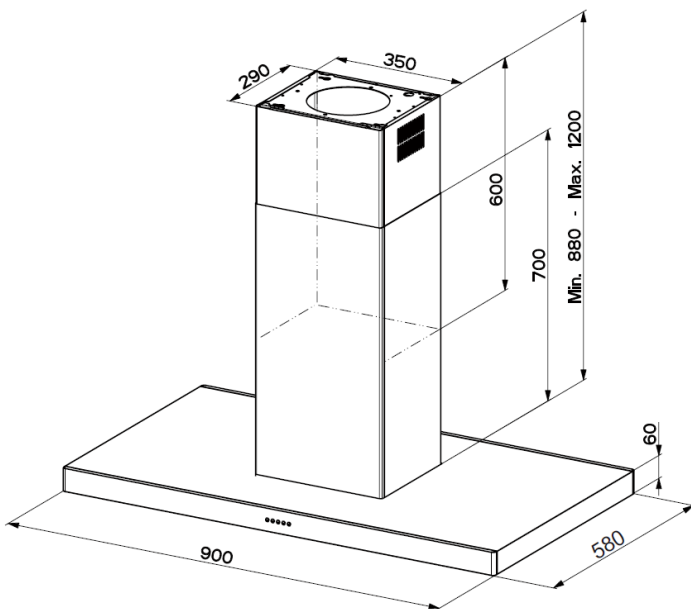
**color:** acero inoxidable con cristal gris vulcano

## | importante

- el fabricante declina toda responsabilidad debido a daños provocados por una instalación incorrecta o no conforme con los reglamentos.
- la distancia mínima de seguridad entre los quemadores de la cocina y la campana debe ser de 650 mm (algunos modelos pueden instalarse a una altura menor, por favor refiérase a las secciones de dimensiones e instalación).
- compruebe que la tensión de red corresponda a la indicada en la placa de características situada en el interior de la campana.

## | dimensiones y espacios mínimos

- la distancia mínima de seguridad entre los quemadores de la cocina y la campana debe ser de 650 mm (por favor refiérase a su manual).
- conecte la campana a la chimenea de descarga mediante un ducto de 120 mm de diámetro mínimo. el recorrido del ducto debe ser lo más corto posible.



\*medidas en milímetros.